

PLATINUM

QUALITY AND STYLE



INSTRUCTION MANUAL

ELECTRIC FRYPAN



Article no.	Model no. / Item no.	EAN
10323987	XH-3030 (SR 6959997)	6001001782579
10329971	XH-3030 (SR 7020296)	6001001629836
10329970	XH-3030 (SR 7020289)	6001001629829

INDOOR HOUSEHOLD USE ONLY

Please save and read this instruction manual carefully before use.

INTRODUCTION

Thank you for purchasing our “Platinum” Electric Frypan. Each unit has been manufactured to ensure safety, reliability, and easy of use. Before use, please read these instructions carefully and keep them for future reference.

IMPORTANT SAFEGUARDS

When using any electrical appliance, basic safety precautions should always be followed, including:

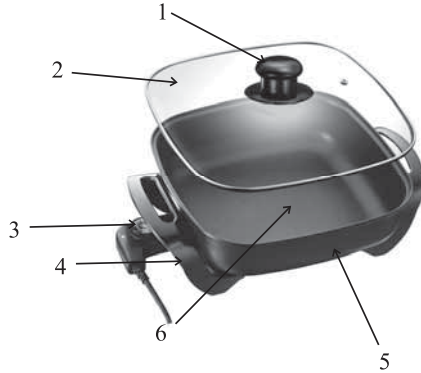
- If the supply cord is damaged, it must be replaced by the manufacturer, its service agent or similarly qualified persons in order to avoid hazard.
- This appliance is not intended for use by persons (including children) with reduced physical, sensory or mental capabilities, or lack of experience and knowledge, unless they are supervised or have been given instruction concerning the use of the appliance by a person responsible for their safety.
- Children should be supervised to ensure that they do not play with the appliance.
- Always ensure that the voltage on the rating label corresponds to the voltage in your home.
- Check the power cord and plug regularly for any damage. If the cord or the plug is damaged, it must be replaced by the manufacturer or a qualified person in order to avoid an electrical hazard.
- This product is intended for household use only. Industrial or commercial use will void the warranty, and the supplier can not be held responsible for injury or damage caused when using the appliance for any other purpose than that intended.
- Incorrect operation and improper use can damage the appliance and cause injury to the user.
- Do not use the appliance if it has been dropped or damaged in any way. In case of damage, take the unit in for examination and/or repair by an authorized service agent.
- To reduce the risk of electric shock, do not immerse or expose the motor assembly, plug or the power cord to water or any other liquid.
- Never immerse the unit in water or any other liquid for cleaning purposes.
- Remove the plug from the socket by gripping the plug. Do not pull on the cord to disconnect the appliance. Always unplug the unit when not in use, before cleaning or when adding or removing parts.
- Do not use attachments or accessories other than those supplied or recommended by the manufacturer may result in injuries, fire or electric shock.
- Do not let the cord hang over the edge of a table or counter. Ensure that the cord is not in a position where it can be pulled on inadvertently.
- Do not allow the cord to touch hot surfaces and do not place on or near a hot gas or electric burner or in a heated oven.
- Use of an extension cord with this appliance is not recommended. However, if it is necessary to use an extension lead, ensure that the lead is suited to the power consumption of the appliance to avoid overheating of the extension cord, appliance or plug point. Do not place the extension cord in a position where it can be pulled on by children or animals or tripped over.

ENGLISH

- This appliance is not suitable for outdoor use. Do not use this appliance for anything other than its intended use.
- Do not carry the appliance by the power cord.
- Do not touch hot surfaces directly. Use handles or knobs.
- Extreme caution should be exercised when using or moving the appliance containing hot oil or other hot liquids.
- The heating base and the other parts may become hot. Be sure to use the handle and wear protective oven mitts or gloves.
- Do not leave this appliance unattended during use. Always unplug the unit when not in use. Allow it to cool before putting on or taking off parts, and before cleaning the appliance.
- Always operate the appliance on a smooth, even and stable surface. Do not place the unit on a hot surface.
- The manufacturer does not accept responsibility for any damage or injury caused by the improper or incorrect use of the appliance, or by repairs carried out by unauthorized personnel.
- In case of technical problems, switch off the machine and do not attempt to repair it yourself. Return the appliance to an authorized service facility for examination, adjustment or repair. Always insist on the use of original spare parts. Failure to comply with the above mentioned precautions and instructions, could affect the safe operation of this machine.
- The unit must not work via an External Timer or a Separate remote-control system.
- Store in a cool, dry place.

KNOW YOUR FRYPAN

1. Cool touch knob
2. Glass lid
3. Thermostat
4. Handle
5. Pan body
6. Nonstick interior surface

**SPECIFICATIONS**

- Capacity : 5 liters
 Voltage : AC 230V / 50Hz
 Wattage : 1500W
 Thermostat : China original brand

Plug	Article no.	Model no. / Item no.	EAN
3R 16A South Africa Plug	10323987	XH-3030 (SR 6959997)	6001001782579
3 Flat Pin	10329971	XH-3030 (SR 7020296)	6001001629836
Schuko	10329970	XH-3030 (SR 7020289)	6001001629829

USING YOUR ELECTRIC FRYPAN**You must read all instructions before using.**

1. Remove all packing material and please check carefully to ensure that your Electric Frypan is in good condition. It must not have any cracks on the unit and no damage to the cord/plug.
2. You must confirm that the voltage indicated on the Electric Frypan corresponds with the voltage in your home.
3. Wash the Frypan in warm, soapy water. Rinse and dry thoroughly.
4. Place Frypan on a dry and level countertop or table. Keep the edge of the frypan 5-10cm away from any walls and objects on the countertop or table.
5. Check the handles on a regular basis to ensure that they are firmly attached to the Frypan.
6. Do not use abrasive cleaners or scouring pads.
7. Do not immerse the Frypan, cord or plug in water at any time.

TO COOK

1. Attach the thermostat to the frypan and plug it into a proper electrical outlet.
2. Add cooking oil and adjust the cooking temperature to the desired setting. When the indicator light goes off, the temperature has been reached and the frypan is ready.
3. Do not cover the frypan with the lid when heating up the cooking oil.
4. When cooking is complete, move the temperature dial to "0" position and take food out of the frypan right away.
5. Unplug the power cord from the wall immediately after you have finished cooking. When cool, remove the thermostat. Allow the frypan to cool completely before cleaning.

CARE AND CLEANING

Always ensure the Electric Frypan has cooled down and is unplugged before cleaning. Following a few general tips can prolong the life of your Frypan.

1. Move the temperature dial to "0" position and unplug the power cord immediately after cooking. When cool, remove thermostat and place aside.
2. DO NOT pour cold water into a hot Frypan.
3. Hold the unit at a 45° angle, socket side facing upwards, to wash it. This will prevent or at-least minimize the water getting into the socket.
4. Never scrape with hard or sharp utensils while cleaning. Do not use harsh abrasive cleaners, products or utensils that are not considered safe to use on nonstick coatings.
5. Wash the Frypan after each use to avoid stains caused by a build-up of food or grease residues. Never leave food in the Electric Frypan overnight.
6. With the Frypan turned off and completely cold, condition the surface with 1 to 1-1/2 tablespoons of cooking oil; use a kitchen paper towel to wipe it thoroughly.

NOTE:

- * **Temperature Control Probe** - If cleaning is necessary, wipe over with a damp cloth. NEVER IMMERSE THE TEMPERATURE CONTROL PROBE IN WATER AND ANY OTHER LIQUIDS. Always ensure that the probe is completely dry before inserting it into the socket.
- * **Electric Frypan** - Wash the inside surface of the Electric Frypan in hot soapy water, using a sponge or soft cloth. Do not use any harsh abrasive cleaners. Normal dish washing liquid should be sufficient. Rinse and dry thoroughly, try not to get any water into the socket but if by chance this happens, always ensure the socket is completely dry before inserting the control probe.
- * **Glass lid** - Always ensure the glass lid has cooled down before cleaning. Wash the lid in warm soapy water using a soft sponge, rinse and dry thoroughly.

WARRANTY

**PLEASE AFFIX YOUR RECEIPT/PROOF OF PURCHASE HERE.
IN THE EVENT OF A CLAIM UNDER THIS WARRANTY THE AFORESAID
RECEIPT/PROOF OF PURCHASE MUST BE PRODUCED TOGETHER WITH THIS
WARRANTY.**

Model number	(Lot number:)
Product name	
Date of purchase	
Place of purchase	

1. The party selling the product ("the seller") to the original purchaser of this product ("the customer") hereby warrants that this product will be of good quality and, in good working order and, free of defects and suitable for its intended purpose under normal household use, for a period of 1 (one) year from the date of purchase ("warranty period") of this product.
2. In the event that the warranty period has not lapsed and the product is not of a good quality, or in good working order or, is defective or is not suitable for its intended purpose under normal household use, the customer may, subject to paragraph 3 below, return the product to the seller and have the following options available:
 - 2.1 Within the first 6 (six) months of the warranty: to receive a refund of the actual price paid or exchange the product for the same or similar product of the same purchased value;
 - 2.2 Within the second 6 (six) months of the warranty: to have the product exchanged for the same or similar product of the same purchased value.
3. The seller will not replace the product or refund the customer in terms of this warranty if the product:
 - 3.1 has been altered contrary to the instructions provided in the product manual;
 - 3.2 has been misused, abused or tampered with;
 - 3.3 is defective or not in working order due to ordinary wear and tear;
 - 3.4 is damaged resulting from the customer's gross negligence, recklessness, malicious behavior or criminal conduct;
 - 3.5 has been utilised for commercial use.
4. This warranty applies only to the product that has been purchased from the seller and not to any expendables attached to or installed on the product by the customer.
5. Any claim in terms of this warranty must be supported by the original proof of purchase.
6. Note that the exchange item will only carry the balance of the warranty period as from the original date of purchase.

INTRUÇÃO

Obrigado pela sua compra do nosso "Platinum" Frigideira Eléctrico. Cada unidade foi manufacturada para assegurar a segurança, a confiabilidade, e a facilidade de utilização. Antes de usar, por favor leia estas instruções com cuidado e conserve-as para a referência futura.

PROTEÇÕES IMPORTANTES

Quando usar qualquer dispositivo elétricas, as precauções de segurança básicas devem sempre ser seguidas, incluindo o seguinte:

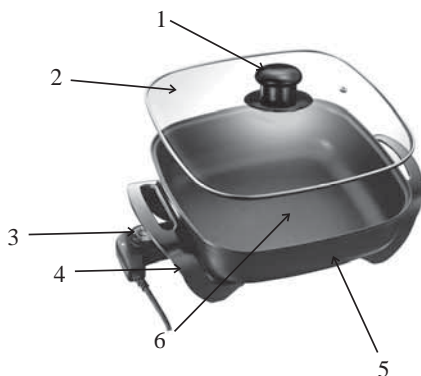
- Se o cabo de alimentação estiver danificado, ele deve ser substituído pelo fabricante, seu agente de serviço ou pessoas com qualificações semelhantes, a fim de evitar riscos.
- Este dispositivo não destina-se a ser utilizada por pessoas (incluindo crianças) com potencialidades físicas, sensoriais ou mentais reduzidas, ou falta da experiência e do conhecimento, a menos que forem supervisionados ou forem dados a instrução a respeito do uso do dispositivo por uma pessoa responsável para sua segurança.
- As crianças devem ser supervisionadas para assegurar-se de que não joguem com o apparatus.
- Certifique-se de que a voltagem usada na casa corresponde à voltagem indicada na etiqueta.
- Verifique regularmente o cabo de força e o plugue para ver se há todos os danos. Se o cabo de alimentação ou o plugue estiver danificado, deve ser substituído pelo fabricante, ou por pessoa qualificado a fim de evitar um perigo eléctrico.
- Este produto destina-se ao uso doméstico somente. O uso industrial ou comercial anulará a garantia, e o fornecedor não é responsável para ferimento ou danos causados ao usar o dispositivo para nenhuma outra finalidade.
- Operação e uso incorretos podem danificar o aparelho e causar danos ao usuário.
- Não use o aparelho se ele caiu ou foi danificado de alguma maneira. Em caso de dano, examine o aparelho e / ou repare por um agente autorizado.
- Para reduzir o risco de choque eléctrico, não submergir ou exponha o motor, o plugue ou o cabo de alimentação à água ou qualquer outro líquido.
- Nunca submergir o aparelho na água ou outro líquido para limpeza.
- Retire o plugue da tomada segurando o plugue. Não puxe o cabo para desconectar o aparelho. Sempre desligue o aparelho quando não estiver em uso, antes de limpar ou quando adicionar ou remover peças.
- O uso dos acessórios não recomendado pelo fabricante do dispositivo pode causar os ferimentos,, incêndio ou choque eléctrico.
- Não deixe o cabo pendurar sobre a borda da mesa ou do balcão. Garantir que o cabo não está em uma posição onde ele pode ser puxado descuidadosamente.
- Não deixe o cabo tocar em superfícies quentes e não coloque sobre ou perto de um gás quente ou queimador eléctrico ou em forno aquecido.
- O uso de um cabo de extensão com este aparelho não é recomendado. No entanto, se for necessário usar um cabo de extensão, certifique-se que o cabo é apropriado para o consumo de energia do aparelho para evitar o sobreaquecimento do cabo de extensão, equipamento ou ponto. Não coloque o cabo de extensão em uma posição onde ele pode ser puxado por crianças ou animais.

PORTUGUÊS

- Este produto destina-se ao uso doméstico somente. Não use este aparelho para outra finalidade.
- Não transporte o aparelho pelo cabo de alimentação.
- Não toque as superfícies quentes diretamente. Use os punhos ou os botões.
- Deve prestar atenção quando usar ou mover o aparelho contido de óleo quente ou outros líquidos quentes.
- A base de aquecimento ou outras partes podem se aquecer. Esjeta certo a usar o punho e vestir as luvas protectivas de cozinha.
- Não deixe este aparelho sem supervisão durante o uso. Sempre desligue o aparelho quando não estiver em uso. Deixe esfriar antes de colocar ou retirar peças e antes de limpar o aparelho.
- Sempre opere o aparelho sobre uma superfície lisa, plana e estável. Não coloque o aparelho sobre uma superfície quente.
- O fabricante não se responsabiliza por qualquer dano ou prejuízo causado pelo uso indevido ou incorreto do aparelho, ou reparações efectuadas por pessoal não autorizado.
- Em caso de problemas técnicos, desligar o aparelho e não tente repará-lo para si mesmo. Retorno o aparelho a uma assistência técnica autorizada para exame , ajuste ou reparo. Sempre use as peças sobresselentes originais..A falha de operar de acordo com as precauções e as instruções mencionadas acima, podia afetar a operação segura desta máquina.
- A unidade não deve funcionar através de um Cronômetro Externo ou um sistema de controle remoto Separado
- Deve armanezar no lugar frio e seco.

Saiba Seu FRIGIDEIRA ELÉCTRICO

1. Botão de toque de frio
2. Tampa de vidr
3. Termóstado
4. Punho
5. Corpo de FRIGIDEIRA
6. Superfície interior antiaerente



SPECIFICATIONS

Capacidade : 5 litros
Wattage : AC 230V / 50Hz
Potência : 1500W
Termósto : Marca original da China

Plugue	Artigo no.	Modelo no. / Item no.	EAN
Plugue de África do Sul 3R 16A	10323987	XH-3030 (SR 6959997)	6001001782579
3 Pino Plano	10329971	XH-3030 (SR 7020296)	6001001629836
Schuko	10329970	XH-3030 (SR 7020289)	6001001629829

USAR SEU FRIGIDEIRA ELÉCTRICO**Tem que ler as instruções antes de usar**

1. Remova todos os materiais de embalagem e deve verificar atenciosamente a garantir que o sue Frigideira Eléctrico está nas condições boas. Não pode ter nenhuma rachadura na unidade e nenhum dano no cabo/conector.
2. Você tem que confirmar que a voltagem indicada no Frigideira Eléctrico corresponda à voltagem em sua casa.
3. Lave o Frigideira em água quente e ensaboada. Enxague e seque completamente.
4. Coloque o Frigideira numa bancada ou mesa seca e plano. Mantenha a margem do Frigideira 5-10cm afastada das paredes e objectos na bancada ou mesa.
5. Verifique os punhos regularmente a assegurar que estão solidamente fixados no Frigideira.
6. Não use limpadores abrasivos ou esfregões.
7. Nunca mergulhe o Frigideira, cabo ou conector em água.

A cozinhar

1. Fixe o termóstado no Frigideira e conecte numa tomada eléctrica adequada.
2. Adicione óleo de cozinha e ajuste a temperature desejada. Quando as luzes do indicador apagam, a temperatura tem se chegada e o Frigideira está pronto.
3. Não cobra o Frigideira com a tampa quando se aquece o óleo.
4. Quando a cozinha se completa, mova o mostrador de temperatura na posição 0 e tire as comidas fora do Frigideira.
5. Disligue o cabo de fonte da parede imediatamente depois de acabar a cozinhar. Quando está frio, remova o termóstato, Permita o Frigideira se arrefecer completamente antes de lavar.

PRECAUÇÃO E LIMPEZA

Sempre assegure o Frigideira Eléctrico tem se arrefece e está desligado antes de lavar. Um das dicas gerais seguintes podem prolongar a vida do seu Frigideira Eléctrico.

1. Mova o mostrador de temperature na posição 0 e desligue o cabo de fonte imediatamente depois de cozinhar. Quando está frio, remova termóstato e coloque ao lado.
2. Não derrame água fria num Frigideira Eléctrico quente.
3. Segure a unidade por ângulo 45°, o lado do soquete acima a lavar. Pode prevenir ou pelo menos minimizar a entrada de água em soquete.
4. Nunca raspe com utensílios duros ou afiados quando lavar. Não use produtos de limpeza abrasivos ou utensílios que não se considerem seguros a usar em revestimentos antiaderentes.
5. Lave o Frigideira Eléctrico depois de usar a evitar manchas causadas por acúmulos de alimentos ou resíduos de graxa. Nunca deixe comidas em Frigideira Eléctrico durante a noite.
6. Com o Frigideira desligado e frio completamente, condicionar a superfície com óleo de 1-0,5 colher, use a toalha de papel a limpar completamente.

Notas

- * **Sonda de Controle de Temperatura**- Se precisar de limpar, deve usar o pano húmido. Nunca mergulhe a sonda de controle de temperatura em água ou outros líquidos.
- * **Frigideira Eléctrico**-Lave a superfície interior do Frigideira Eléctrico em água ensaboada quente, usando uma esponja ou pano mole. Não use nenhum produto de limpeza abrasivo. Líquido de limpeza de prato normal deve ser suficiente. Enxague e seque completamente, tente a não deixar água entrar no soquete, mas se acontecer, sempre assegure que o soquete está seco completamente antes de inserir a sonda de controle.
- * **Tampa de vidro**-Sempre assegure a tampa de vidro tem resfriado antes de limpeza. Lave a tampa em água ensaboada ou quente usando uma esponja mole, enxague e seque completamente.

TERMO DE GARANTIA

**FAVOR ANEXAR AQUI SEU RECIBO/FISCAL DE COMPRA.
EM CASO DE RECLAMAÇÃO DURANTE O PRAZO DA GARANTIA ESTE RECIBO/
FISCAL DE COMPRA DEVE SER APRESENTADO JUNTAMENTE COM ESTA
GARANTIA.**

Número do modelo	(Número do lote:)
Nome do produto	
Data da compra	
Local da compra	

1. A parte vendedora do produto ("vendedor") ao comprador original deste produto ("comprador") garante por meio deste que o produto é de boa qualidade e, está em perfeitas condições de funcionamento e, sem defeitos e adequado para uso doméstico normal por um período de 1 (um) ano a partir da data da compra ("período da garantia") deste produto.
2. No caso em que o período de garantia não expirou e o produto não é de boa qualidade, ou em bom estado de funcionamento ou, está com defeito ou não é adequado para a sua finalidade em uso doméstico normal, o cliente pode, de acordo com o Paragrafo 3 ° abaixo, devolver o produto ao vendedor e ter as seguintes opções disponíveis:
 - 2.1 Nos primeiros 6 (seis) meses da garantia: para receber um reembolso do preço efetivamente pago ou a troca do produto para o mesmo produto ou similar do mesmo valor adquirido;
 - 2.2 Dentro dos segundos 6 (seis) meses da garantia: ter o produto trocado para o mesmo produto ou similar do mesmo valor comprado.
3. O vendedor não irá substituir o produto ou reembolsar o comprador de acordo com os termos desta garantia se o produto:
 - 3.1 for modificado contrariando as instruções fornecidas no manual do produto;
 - 3.2 sofrer uso inadequado, abuso ou modificação;
 - 3.3 for defeituoso ou não em condições de funcionamento devido ao desgaste natural
 - 3.4 for danificado devido a negligencia, imprudencia, comportamento malicioso ou criminoso por parte do comprador.
 - 3.5 for utilizado para fins comerciais.
4. Esta garantia aplica-se somente ao produto adquirido do vendedor, não cobrindo quaisquer itens agregados ou instalados no produto pelo comprador.
5. Qualquer reclamação nos termos desta garantia deve ser acompanhada da prova original de compra.
6. Note que o item de troca só irá transportar o saldo do período de garantia a partir da data de compra original.

INTRODUCTION

Merci d'avoir choisi notre Poêle Électrique «Platinum». Chaque unité a été fabriquée pour assurer la sécurité, la fiabilité et la facilité d'utilisation. Avant l'utilisation, veuillez lire attentivement ces instructions et les conserver pour référence future.

MESURES DE SÉCURITÉ IMPORTANTES

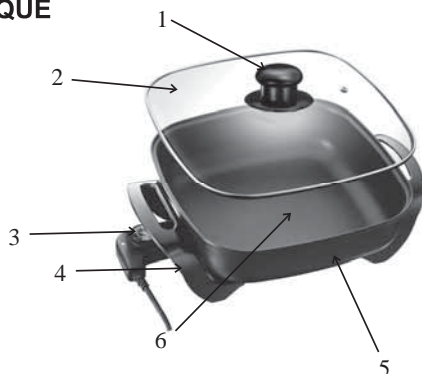
Lorsque vous utilisez un appareil électrique, des précautions de base doivent toujours être respectées, y compris:

- Le cordon d'alimentation endommagé doit être remplacé par le fabricant, son agent de service ou des personnes de qualification similaire afin d'éviter tout danger.
- Cet appareil n'est pas destiné à être utilisé par des personnes (enfants compris) dont les capacités physiques, sensorielles ou mentales sont réduites, ou avec le manque d'expérience et de connaissance, sauf si elles sont surveillées ou ont été données des instructions concernant l'utilisation de l'appareil par une personne responsable de leur sécurité.
- Les enfants doivent être surveillés pour assurer qu'ils ne jouent pas avec l'appareil.
- Toujours s'assurer que la tension sur la plaque signalétique correspond à la tension dans votre maison.
- Vérifiez le cordon d'alimentation et la prise régulièrement pour éviter tout dommage. Si le cordon ou la fiche est endommagé, il doit être remplacé par le fabricant ou une personne qualifiée afin d'éviter un risque électrique.
- Cet appareil est destiné à un usage domestique. L'utilisation industrielle ou commerciale annulera la garantie, et le fournisseur ne peut être tenu responsable des blessures ou des dommages causés lors de l'utilisation de l'appareil à des fins autres que celles destinées.
- Une mauvaise manipulation ou une utilisation incorrecte peut endommager l'appareil et causer des blessures à l'utilisateur.
- Ne pas utiliser l'appareil s'il est tombé ou endommagé de quelque façon. En cas de dommages, l'examen et/ou la réparation doit être réalisé par un technicien agréé.
- Pour réduire le risque de choc électrique, ne pas immerger ou exposer l'ensemble moteur, la fiche ou le cordon d'alimentation à l'eau ou tout autre liquide.
- Ne jamais plonger l'appareil dans l'eau ou tout autre liquide pour le nettoyage.
- Retirez la fiche de la prise en saisissant la fiche. Ne tirez pas sur le cordon pour débrancher l'appareil. Toujours débranchez l'appareil lorsqu'il n'est pas utilisé, avant de le nettoyer ou lorsque vous ajoutez ou retirez des pièces.
- L'utilisation d'accessoires qui ne sont pas recommandés ou fournis par le fabricant peut entraîner des blessures, un incendie ou un choc électrique.
- Ne laissez pas le cordon pendre sur le bord d'une table ou un comptoir. Assurez-vous que le cordon n'est pas dans une position où il peut être tiré par inadvertance.
- Ne pas laisser le cordon toucher des surfaces chaudes et ne le placez pas sur ou près d'un brûleur à gaz ou électrique ou dans un four chauffé.

- L'utilisation d'un cordon de rallonge avec cet appareil n'est pas recommandée. Toutefois, s'il est nécessaire d'utiliser une rallonge, assurez-vous que la rallonge est adaptée à la consommation d'énergie de l'appareil pour éviter la surchauffe de la rallonge, de l'appareil ou du point prise. Ne placez pas la rallonge dans une position où il peut être tiré par des enfants ou des animaux ou trébuchée.
- Cet appareil n'est pas adapté pour une utilisation en extérieur. Ne pas utiliser cet appareil pour autre chose que son utilisation prévue.
- Ne pas transporter l'appareil par le cordon d'alimentation.
- Ne pas toucher les surfaces CHAUDES directement. Utilisez les poignées ou les boutons.
- L'extrême prudence doit être exercée lors de l'utilisation ou de déplacement de l'appareil contenant de l'huile chaude ou autres liquides chauds.
- La base de chauffage et les autres parties peuvent devenir très chaudes. Assurez-vous d'utiliser la poignée et de porter des mitaines ou des gants de four de protection.
- Ne pas laisser cet appareil rester sans surveillance pendant l'utilisation. Toujours débranchez l'appareil lorsqu'il n'est pas utilisé. Laissez refroidir avant de mettre ou enlever des pièces, et avant de le nettoyer.
- Toujours faites fonctionner l'appareil sur une surface lisse, plane et stable. Ne pas placer l'appareil sur une surface chaude.
- Le fabricant n'accepte aucune responsabilité pour tout dommage ou blessure causé par l'utilisation impropre ou incorrecte de l'appareil, ou par des réparations effectuées par le personnel non autorisé.
- En cas de problèmes techniques, éteignez la machine et ne pas tenter de réparer vous-même. Retournez l'appareil à un centre de service autorisé pour examen, ajustement ou de réparation. Toujours insistez sur l'utilisation de pièces de rechange originales. Le défaut de se conformer avec les précautions mentionnées ci-dessus et les instructions, pourrait affecter le bon fonctionnement de cet appareil.
- L'appareil ne peut jamais travailler via un Chronomètreur Externe ou un système Séparé télécommandé.-
- Conservez dans un endroit frais et sec.

CONNAITRE VOTRE POELE ELECTRIQUE

1. Poignée a contact froid
2. Couvercle en verre
3. Thermostat
4. Poignée
5. Corps de Poêle
6. Surface intérieure antiadhésive



SPÉCIFICATIONS

Capacité : 5 litres
Tension: AC 230V / 50Hz
Puissance : 1500W
Thermostat : Marque d'origine de la Chine

Prise	Article n°	Modèle n° / Article n°	EAN
3R 16A Prise d'Afrique du Sud	10323987	XH-3030 (SR 6959997)	6001001782579
3 Broches Plates	10329971	XH-3030 (SR 7020296)	6001001629836
Schuko	10329970	XH-3030 (SR 7020289)	6001001629829

UTILISATION DE VOTRE WOK ELECTRIQUE

Vous devez lire toutes les instructions avant de l'utilisation.

1. Enlevez tous les matériaux d'emballage et veuillez vérifier soigneusement pour vous assurer que votre Poêle Électrique est en bon état. Il ne doit pas avoir n'importe quelle fissure de l'appareil et aucun dommage au cordon / à la fiche.
2. Vous devez confirmer que la tension indiquée sur le Poêle Électrique correspond à la tension dans votre maison.
3. Lavez le Poêle à l'eau chaude savonneuse. Rincez et séchez soigneusement.
4. Placez le Poêle sur un comptoir/une table sec (sèche) et nivelé(e). Gardez le bord du Poêle 5-10cm loin de tous les murs et les objets sur le comptoir ou la table.
5. Vérifiez les poignées sur une base régulière afin de vous assurer qu'ils sont fermement attachés au Poêle.
6. Ne pas utiliser de nettoyeurs abrasifs ou de tampons à récurer.
7. Ne plongez pas le Poêle, le cordon ou la fiche dans l'eau à tout moment.

CUISSON

1. Fixez le thermostat dans le Poêle et le branchez dans une prise électrique appropriée.
2. Ajoutez l'huile de cuisson et réglez la température de cuisson à la position désirée. Lorsque le voyant s'éteint, la température a été atteinte et le Poêle est prêt.
3. Ne couvrez pas le Poêle avec le couvercle lors de chauffer l'huile de cuisson.
4. Lorsque la cuisson est terminée, déplacez le sélecteur de température à « 0 » et sortez la nourriture du Poêle tout de suite.
5. Débranchez le cordon d'alimentation du mur immédiatement après avoir terminé la cuisson. Une fois refroidi, enlevez le thermostat. Laissez le Poêle refroidir complètement avant de le nettoyer.

ENTRETIEN ET NETTOYAGE

Assurez-vous toujours que le Poêle Électrique a refroidi et est débranché avant de le nettoyer. Suivre quelques conseils généraux peut prolonger la vie de votre Poêle Électrique.

1. Déplacez le sélecteur de température à position «0» et débranchez le cordon d'alimentation immédiatement après la cuisson. Une fois refroidi, retirez le thermostat et mettez de côté.
2. NE PAS verser de l'eau froide dans une chaude Poêle Électrique
3. Tenez l'appareil à un angle de 45 °, le côté prise vers le haut, de le laver. Cela permettra d'éviter ou au moins réduire au minimum l'eau d'entrer dans la prise.
4. Ne jamais gratter avec des ustensiles durs ou tranchants pendant le nettoyage. N'utilisez pas de nettoyants abrasifs, des produits ou des ustensiles qui ne sont pas considérés comme sans danger pour les revêtements antiadhésifs.
5. Lavez le Poêle Électrique après chaque utilisation pour éviter les taches causées par une accumulation de résidus d'aliments ou de graisse. Ne jamais laisser de nourriture dans le Poêle Électrique pendant la nuit.
6. Avec le Poêle éteint et complètement froid, conditionnez la surface avec de 1 à 1-1/2 cuillères à soupe d'huile de cuisson; utilisez une serviette en papier de cuisine pour essuyer soigneusement.

NOTE:

- * **Sonde de Contrôle de la Température** - Si le nettoyage est nécessaire, essuyez avec un chiffon humide. NE JAMAIS IMMERGER LA SONDE DE CONTROLE DE LA TEMPERATURE DANS L'EAU ET TOUT AUTRE LIQUIDE. Assurez-vous toujours que la sonde est complètement sèche avant de l'insérer dans la prise.
- * **Poele Électrique** - Nettoyez la surface intérieure du Poêle Électrique dans l'eau chaude savonneuse, en utilisant une éponge ou un chiffon doux. Ne pas utiliser de produits nettoyants abrasifs. Le normal liquide de lavage de vaisselle doit être suffisant. Rincez et séchez soigneusement, essayez de ne pas mettre de l'eau dans la prise, mais si par hasard cela a lieu, vérifiez toujours que la prise est complètement sèche avant d'insérer la sonde de contrôle.
- * **Couvercle en verre** - S'assurer toujours que le couvercle en verre est refroidi avant de nettoyer. Lavez le couvercle dans l'eau chaude savonneuse avec une éponge douce, rincez et séchez soigneusement.

GARANTIE

**APPOSEZ VOTRE REÇU/PREUVE D'ACHAT À CET EMPLACEMENT.
EN CAS DE RÉCLAMATION COUVERTE PAR LA GARANTIE, LE REÇU /LA
PREUVE D'ACHAT MENTIONNÉS AUPARAVANT DOIVENT ÊTRE JOINTS À
CETTE GARANTIE.**

Numéro de modèle	(Numéro de lot: _____)
Nom du produit	
Date d'achat	
Lieu d'achat	

1. La partie qui vend le produit ("le vendeur") à l'acheteur original de ce produit ("le client") assure que ce produit sera de bonne qualité et, en bon état de fonctionnement et, sans défaut, et adapté à l'usage pour lequel il est prévu, sous des conditions normales d'utilisation domestique, pendant une période d'1 (un) an à partir de la date d'achat du produit (période de garantie).
2. Au cas la période de garantie ne soit pas écoulée et que le produit ne soit plus en bon état ou en état de marche, qu'il soit défectueux ou ne soit plus approprié à son usage prévu dans des conditions normales d'utilisation domestique, le client peut, sous réserve de remplir les conditions du Paragraphe 3 ci-dessous, retourner le produit au revendeur et dispose des possibilités suivantes :
 - 2.1 Durant les 6 (six) premiers mois de garantie: être remboursé à hauteur du prix d'achat ou échanger le produit contre un produit identique ou similaire dont le prix correspond au prix payé.
 - 2.2 Après les 6 (six) premiers mois de garantie: échanger le produit contre un produit identique ou similaire dont le prix correspond au prix payé.
3. Dans les conditions de cette garantie, le produit ne sera ni remplacé, ni remboursé si celui-ci:
 - 3.1 a été modifié contrairement aux instructions fournies dans le manuel du produit;
 - 3.2 a été mal utilisé, maltraité ou altéré;
 - 3.3 est défectueux ou en mauvais état de fonctionnement suite à une usure normale.
 - 3.4 est endommagé suite à une faute grave du client, ou à un comportement insouciant, malintentionné ou délictueux;
 - 3.5 a été employé pour un usage commercial.
4. Cette garantie ne s'applique qu'au produit qui a été acheté au vendeur et non pas à un quelconque accessoire attaché ou installé sur le produit par le client.
5. Toute réclamation liée à cette garantie doit être accompagnée par la preuve originale d'achat.
6. Remarquez que l'élément d'échange portera le solde de la durée de la garantie à partir de la date d'achat d'origine.